

# RAZVODNI ORMARI

Razvodni ormari (serije RZ) namenjeni su ugradnji razvodnih sklopova i upravljačkih elektronskih i električnih komponenti u otežanim uslovima rada.

## Prednosti:

- Laka montaža i demontaža
- Instrument tabla sa vertikalnom ili horizontalnom osom otvaranja (opciono)
- Montaža elektro sadržaja i van kućišta
- Mogućnost izbora između providnih ili neprovidnih vrata
- Mogućnost izrade otvora i ugradnja instalacionog materijala (uvodnica - siluminskih, mesingalih ili plastičnih)
- Montaža na neravnim površinama

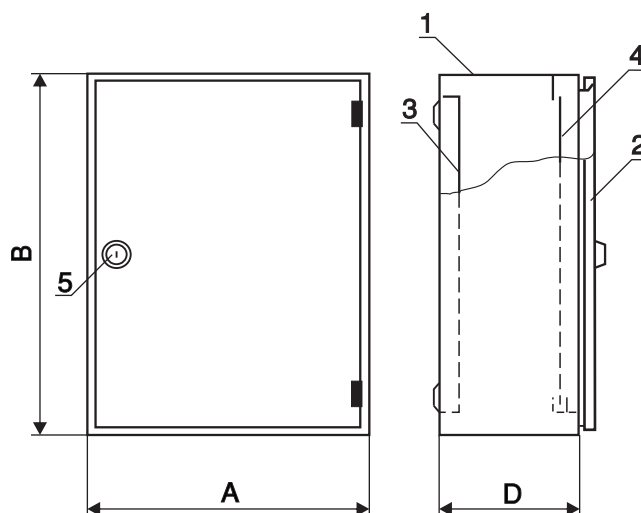


## Sa dihtovanim vratima

(serija RZD)

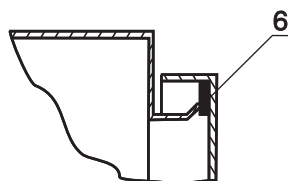
## Karakteristike:

- Kućište sa nosećom pločom izrađeno od čeličnog lima
- Ugrađeni elementi za zaštitu od strujnog udara nulovanjem ili uzemljenjem
- Izrada levih i desnih vrata
- Vrata ormara zaptivena gumom (IP 54)
- Obezbeđen elektro sadržaj od prašine i vlage
- Standardna zaštita plastifikacijom
- Izrada u dimenzijama i boji prema zahtevu kupca



1-kućište  
2-vrata  
3-noseća ploča

4-instrument tabla  
5-bravica  
6-zaptivna guma



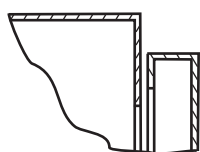
Detalj vrata

# Sa nalegajućim vratima

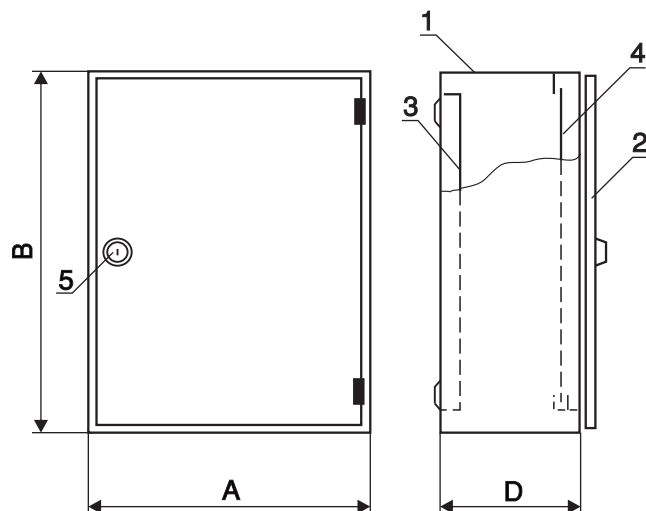
(serija RZN)

## Karakteristike:

- Kućište sa ili bez noseće ploče izrađeno od čeličnog lima
- Ugrađeni elementi za zaštitu od strujnog udara nulovanjem ili uzemljenjem
- Izrada levih i desnih vrata
- Standardna zaštita plastifikacijom
- Izrada u dimenzijama i boji prema zahtevu kupca



Detalj vrata



1-cućište  
2-vrata  
3-noseća ploča

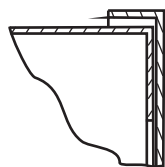
4-instrument tabla  
5-bravica

# Sa preklapajućim vratima

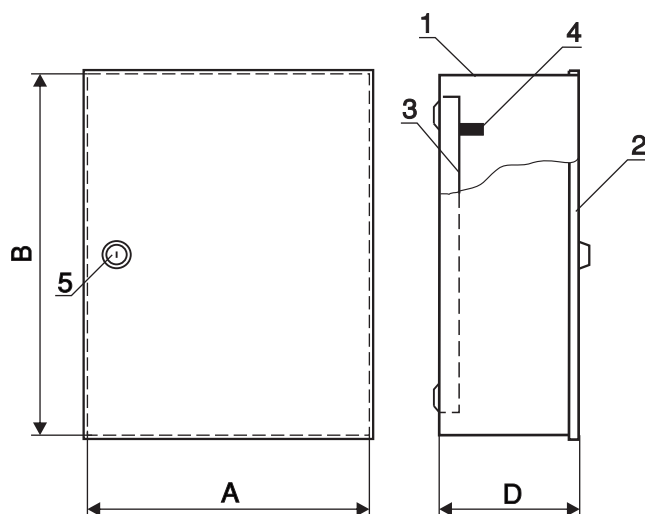
(serija RZP)

## Karakteristike:

- Kućište sa nosećom pločom ili držcima kablova izrađeno od čeličnog lima
- Ugrađeni elementi za zaštitu od strujnog udara nulovanjem ili uzemljenjem
- Izrada levih i desnih vrata
- Standardna zaštita plastifikacijom
- Izrada u dimenzijama i boji prema zahtevu kupca



Detalj vrata



1-cućište  
2-vrata  
3-noseća ploča (opciono)

4-držać kablova (opciono)  
5-bravica

Naručivanje:

RZ  /  /  /  /  /  /   
D A(mm) B(mm) C(mm) 1-puna Instrument tabla:  
N 2-staklo 0-bez inst. table  
P Vrata: V-vertikalna osa  
L-leva H-horizont. osa  
D-desna

PREPORUČENE DIMENZIJE

A = 300, 400, 500, 600

B = 300, 400, 500, 600

D = 150, 200, 250, 300

K-04-10



## Mehatronika

Srbija, 18000 Niš, Vase Albanca 10; Web: [www.mehatronika.co.rs](http://www.mehatronika.co.rs)

E mail: [info@mehatronika.co.rs](mailto:info@mehatronika.co.rs); Tel/Fax: +381(0)18-220 555, -221 222; Tel: +381(0)18-537 031, -537 032

Adresa: 11000 Beograd, Ustanička 189/np23, TPC Konjarnik; Tel/Fax: +381(0)11-347 59 57, -347 59 58